



## HP700 SERİSİ HİDROLİK 700 BAR VİDALI ULTRA YÜKSEK BASINÇ REKORLAR (ENERPAC UYUMLU)

Enerpac uyumlu HP700 Serisi Hidrolik 700 Bar Vidalı Ultra Yüksek Basınç Rekorları, son derece yüksek basınç uygulamalarına özel olarak dizayn edilmiştir.

Vida ölçüsü NPT'dir ve vidalı yük mekanizması basınç altında sökülüp takılmasına olanak sağlar.



<b>Uyumluluk</b>	Enerpac C-604, Parker 3000, Faster VV, Stucchi IVHP
<b>Valf Sistemi</b>	Pimli
<b>Malzeme</b>	Otomat Çeliği
<b>Vida Ölçüsü</b>	NPT
<b>Sızdırmazlık</b>	Nitril O-ring (NBR)
<b>Çalışma Sıcaklığı</b>	-30 °C ile +110 °C
<b>Kaplama</b>	Galvaniz (Chrome III pasivasyon)
<b>Takma Sistemi</b>	Vidalı sistem
<b>Çıkarma Sistemi</b>	Vidalı sistem
<b>Basınç Altında Takılabilme</b>	Yapılabilir
<b>Basınç Altında Çıkarılabilme</b>	Yapılabilir
<b>Özel Hallerde</b>	VİTON & Isıya dayanıklı özel yay (-30 °C ile +225 °C)
<b>Kullanım Alanı</b>	Hidrolik pompa ve pistonlar, hidrolik presler, inşaat, üretim, havacılık, mobil hidrolik

<b>Uyumluluk</b>	Enerpac C-604, Parker 3000, Faster VV, Stucchi IVHP
<b>Valf Sistemi</b>	Pimli
<b>Malzeme</b>	Otomat Çeliği
<b>Vida Ölçüsü</b>	NPT
<b>Sızdırmazlık</b>	Nitril O-ring (NBR)
<b>Çalışma Sıcaklığı</b>	-30 °C ile +110 °C
<b>Kaplama</b>	Galvaniz (Chrome III pasivasyon)
<b>Takma Sistemi</b>	Vidalı sistem
<b>Çıkarma Sistemi</b>	Vidalı sistem
<b>Basınç Altında Takılabilme</b>	Yapılabilir
<b>Basınç Altında Çıkarılabilme</b>	Yapılabilir
<b>Özel Hallerde</b>	VİTON & Isıya dayanıklı özel yay (-30 °C ile +225 °C)
<b>Kullanım Alanı</b>	Hidrolik pompa ve pistonlar, hidrolik presler, inşaat, üretim, havacılık, mobil hidrolik

## HP700 SERIES HYDRAULIC 700 BAR SCREW TYPE ULTRA HIGH PRESSURE COUPLINGS (ENERPAC INTERCHANGE)

Enerpac interchange HP700 Series Hydraulic 700 Bar Ultra High Pressure Screw Type Couplings are specially designed for extreme high pressure applications.

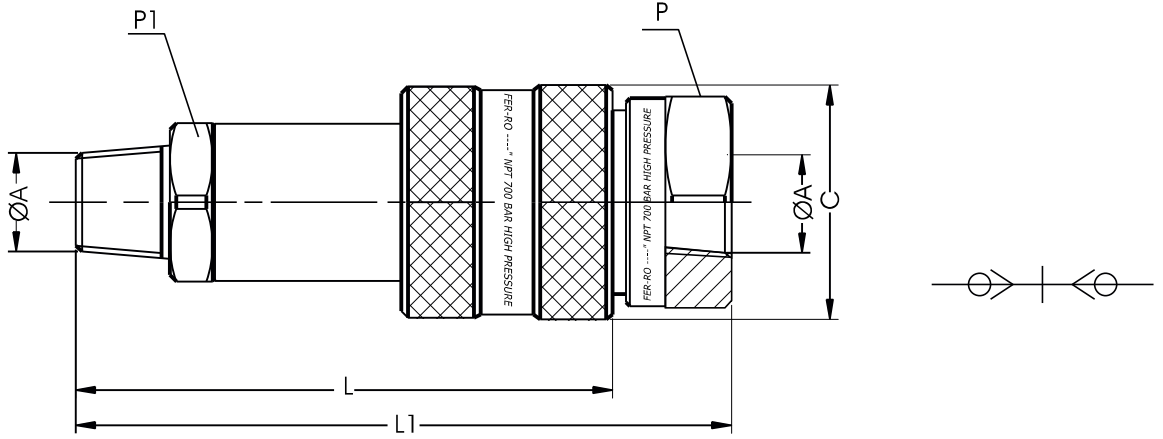
Thread size is NPT and threaded sleeve locking mechanism allows connection and disconnection under pressure.



<b>Interchangeability</b>	Enerpac C-604, Parker 3000, Faster VV, Stucchi IVHP
<b>Shut-off System</b>	Poppet Valve
<b>Material</b>	Carbon Steel
<b>Thread Size</b>	NPT
<b>Sealing</b>	Nitrile O-ring (NBR)
<b>Working Temperature</b>	-30 °C and +110 °C
<b>Plating</b>	Zinc Plating (Cr III Passivation)
<b>Connection System</b>	Screw-on system
<b>Disconnection System</b>	Screw-on system
<b>Connection Under Pressure</b>	Allowed
<b>Disconnection Under Pressure</b>	Allowed
<b>Upon Request</b>	VİTON & High temperature resistant special spring (-30 °C & +225 °C)
<b>Applications</b>	Hydraulic high pressure pumps and cylinders, hydraulic presses, construction production, aviation, mobile hydraulic

<b>Interchangeability</b>	Enerpac C-604, Parker 3000, Faster VV, Stucchi IVHP
<b>Shut-off System</b>	Poppet Valve
<b>Material</b>	Carbon Steel
<b>Thread Size</b>	NPT
<b>Sealing</b>	Nitrile O-ring (NBR)
<b>Working Temperature</b>	-30 °C and +110 °C
<b>Plating</b>	Zinc Plating (Cr III Passivation)
<b>Connection System</b>	Screw-on system
<b>Disconnection System</b>	Screw-on system
<b>Connection Under Pressure</b>	Allowed
<b>Disconnection Under Pressure</b>	Allowed
<b>Upon Request</b>	VİTON & High temperature resistant special spring (-30 °C & +225 °C)
<b>Applications</b>	Hydraulic high pressure pumps and cylinders, hydraulic presses, construction production, aviation, mobile hydraulic



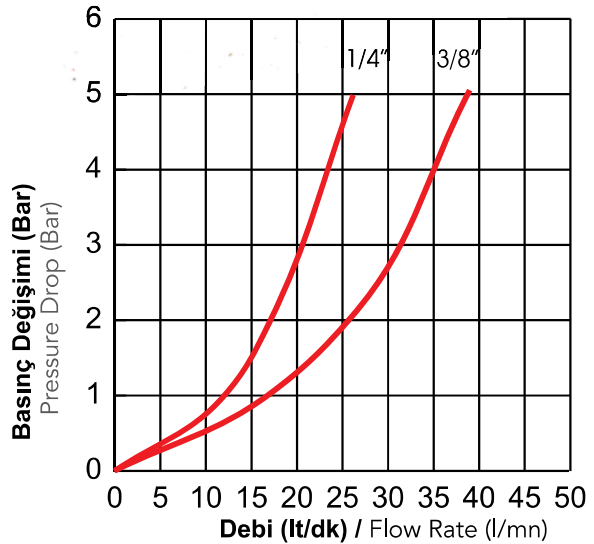


### Teknik Özellikler Technical Specifications

Kod (Code)	Vida Ölçüsü (Thread Size) (ØA)	Çalışma Basıncı (Working Pressure) Bar	Ölçüler - mm (Dimensions) - mm				
			C	L	L1	P	P1
HP700N14SN	1/4" NPT	700	84	31	16,50	22	22
HP700N38SN	3/8" NPT	700	94	35	17	28	25

### Debi / Basınç Değişimi Tablosu Flow Rate / Pressure Drop Table

Kod (Code)	Vida Ölçüsü (Thread Size)	Basınç Değişimi (Pressure Drop) - $\Delta p$		
		1 Bar	2 Bar	5 Bar
HP700N14SN	1/4" NPT	12	17	26
HP700N38SN	3/8" NPT	17	26	39





## HP2000 SERİSİ HİDROLİK 2000 BAR ULTRA YÜKSEK BASINÇ OTOMATİK REKORLAR

Sertleştirilmiş çelikten imal edilen HP2000 Serisi Hidrolik 2000 Bar Ultra Yüksek Basınç Otomatik Rekorlar, son derece yüksek basınç uygulamaları için özel olarak dizayn edilmiştir. HP2000 Serisinde yüzüğü kilitleyerek istem dışı ayrılmaları engellemek amacıyla özel olarak patentli kilitleme sistemi kullanılmıştır. Ayrıca plastik toz kapakları standarttır.



<b>Valf Sistemi</b>	Pimli
<b>Malzeme</b>	Yüksek nitelikli çelik
<b>Vida Ölçüsü</b>	BSP
<b>Sızdırmazlık</b>	Nitril O-ring (NBR)
<b>Çalışma Sıcaklığı</b>	-30 °C ile +110 °C
<b>Kaplama</b>	Galvaniz (Chrome III pasivasyon)
<b>İşil İşlem</b>	Komple
<b>Takma Sistemi</b>	Yüzük geri çekilerek
<b>Çıkarma Sistemi</b>	Yüzük geri çekilerek
<b>Basınç Altında Takılabilme</b>	Yapılamaz
<b>Basınç Altında Çıkarılabilme</b>	Yapılamaz
<b>Özel Hallerde</b>	VİTON & Isıya dayanıklı özel yay (-30 °C ile +225 °C)
<b>Kullanım Alanı</b>	Hidrolik pompa ve silindri, kurtarma ekipmanları, kablo kesiciler, civata sıkma ve döndürme aletleri, sıkma ve germe aletleri.



## HP2000 SERIES HYDRAULIC 2000 BAR ULTRA HIGH PRESSURE QUICK COUPLINGS

HP2000 Series Hydraulic 2000 Bar Ultra High Pressure Quick Couplings are specially designed for extreme high pressure applications.

HP2000 Series of Couplings have a patented locking system on the sleeve to prevent accidental disconnection.

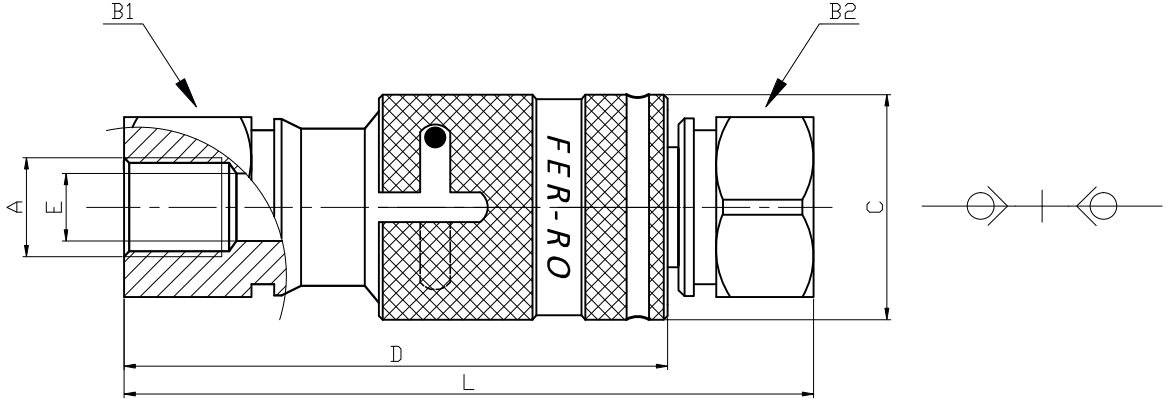
Plastic dust caps are standart for both coupler and nipple.



"Faydalı model patenti firmamıza aittir."  
"Utility model patented."

<b>Shut-off System</b>	Poppet Valve
<b>Material</b>	High grade carbon steel
<b>Thread Size</b>	BSP
<b>Sealing</b>	Nitrile O-ring (NBR)
<b>Working Temperature</b>	-30 °C and +110 °C
<b>Plating</b>	Zinc Plating (Cr III Passivation)
<b>Heat Treatment</b>	Complete
<b>Connection System</b>	Pulling back the sleeve & Screw-on system
<b>Disconnection System</b>	Pulling back the sleeve & Screw-on system
<b>Connection Under Pressure</b>	Not Allowed
<b>Disconnection Under Pressure</b>	Not Allowed
<b>Upon Request</b>	VİTON & High temperature resistant special spring (-30 °C & +225 °C)
<b>Applications</b>	Hydraulic high pressure pumps and cylinders, rescue equipments, cable cutters, bolt tensioning and torque tools, clamping tools.



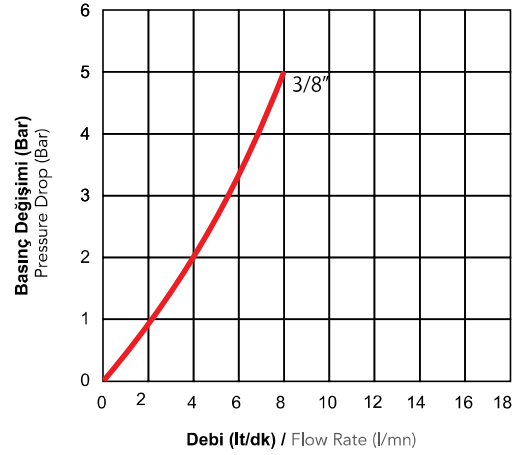
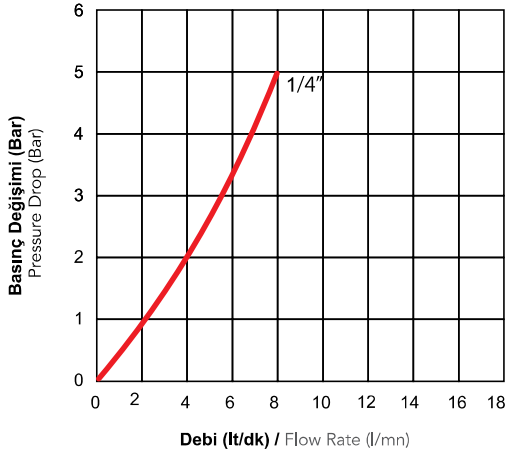


### Teknik Özellikler Technical Specifications

Kod (Code)	Vida Ölçüsü (Thread Size) A	Çalışma Basıncı (Working Pressure) Bar	Ölçüler - mm (Dimensions) - mm					
			B1	B2	C	D	E	L
HP2000G14SN	1/4" BSP	2000	24	24	30	72.50	9	92
HP2000G38SN	3/8" BSP	2000	24	24	30	72.50	9	92

### Debi / Basınç Değişimi Tablosu Flow Rate / Pressure Drop Table

Kod (Code)	Vida Ölçüsü (Thread Size)	Basınç Değişimi (Pressure Drop) - $\Delta p$		
		1 Bar	2 Bar	5 Bar
HP2000G14SN	1/4" BSP	2	4	8
HP2000G38SN	3/8" BSP	2	4	8





## HP3000 SERİSİ HİDROLİK 3000 BAR ULTRA YÜKSEK BASINÇ OTOMATİK REKORLAR

Sertleştirilmiş çelikten imal edilen HP3000 Serisi Hidrolik 3000 Bar Ultra Yüksek Basınç Otomatik Rekorlar, son derece yüksek basınç uygulamaları için özel olarak dizayn edilmiştir. HP3000 Serisinde yüzüğü kilitleyerek istem dışı ayrılmaları engellemek amacıyla özel olarak patentli kilitleme sistemi kullanılmıştır.



**Valf Sistemi**  
**Malzeme**  
**Vida Ölçüsü**  
**Sızdırmazlık**  
**Çalışma Sıcaklığı**  
**Kaplama**  
**İşıl İşlem**  
**Takma Sistemi**  
**Çıkarma Sistemi**  
**Basınç Altında Takılabilme**  
**Basınç Altında Çıkarılabilme**  
**Özel Hallerde**  
**Kullanım Alanı**

Pimli  
Yüksek nitelikli çelik  
Metrik  
Nitril O-ring (NBR)  
-30 °C ile +110 °C  
Galvaniz (Chrome III pasivasyon)  
Komple  
Yüzük geri çekilerek  
Yüzük geri çekilerek  
Yapılamaz  
Yapılamaz  
VİTON & Isıya dayanıklı özel yay (-30 °C ile +225 °C)  
Hidrolik pompa ve silindirlere, kurtarma ekipmanları, rulman ayırıcıları, yatak çektirme, kablo kesiciler, cıvata sıkma ve döndürme aletleri, sıkma ve germe aletleri.



## HP3000 SERIES HYDRAULIC 3000 BAR ULTRA HIGH PRESSURE QUICK COUPLINGS

HP3000 Series Hydraulic 3000 Bar Ultra High Pressure Quick Couplings are specially designed for extreme high pressure applications.

HP3000 Series of Couplings have a patented locking system on the sleeve to prevent accidental disconnection.

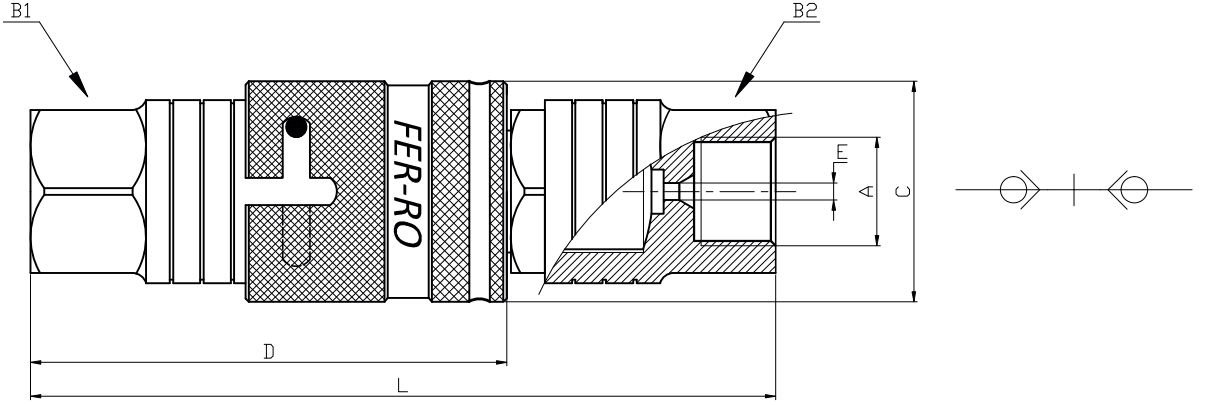


*"Faydalı model patenti firmamıza aittir."  
"Utility model patented."*

**Shut-off System**  
**Material**  
**Thread Size**  
**Sealing**  
**Working Temperature**  
**Plating**  
**Heat Treatment**  
**Connection System**  
**Disconnection System**  
**Connection Under Pressure**  
**Disconnection Under Pressure**  
**Upon Request**  
**Applications**

Poppet Valve  
High grade carbon steel  
Metric  
Nitrile O-ring (NBR)  
-30 °C and +110 °C  
Zinc Plating (Cr III Passivation)  
Complete  
Pulling back the sleeve & Screw-on system  
Pulling back the sleeve & Screw-on system  
Not Allowed  
Not Allowed  
VİTON & High temperature resistant special spring (-30 °C & +225 °C)  
Hydraulic high pressure pumps and cylinders, rescue equipments, cable cutters, bolt tensioning and torque tools, clamping tools.





### Teknik Özellikler Technical Specifications

Kod (Code)	Vida Ölçüsü (Thread Size) A	Çalışma Basıncı (Working Pressure) Bar	Ölçüler - mm (Dimensions) - mm					
			B1	B2	C	D	E	L
HP3000M1615SN	M16x1.5	3000	24	24	32.50	71	2.50	113

### Debi / Basınç Değişimi Tablosu Flow Rate / Pressure Drop Table

Kod (Code)	Vida Ölçüsü (Thread Size)	Basınç Değişimi (Pressure Drop) - $\Delta p$		
		1 Bar	2 Bar	5 Bar
HP3000M1615SN	M16x1.5	1.80	3.20	6.50

